

Setting Up Your Dell™ E-Port

Configuration de Dell™ E-Port | Instalando Dell™ E-Port Plus | Instalación de E-Port de Dell™

CAUTION: Before you set up and use your E-Port, see the support documentation that shipped with your computer or go to dell.com/regulatory_compliance for regulatory and safety information.

PRECAUTION: Avant de configurer et d'utiliser E-Port, consultez la documentation de support technique fournie avec votre ordinateur ou rendez-vous sur dell.com/regulatory_compliance et lisez les informations relatives à la sécurité et à la réglementation.

ADVERTÊNCIA: Antes de você configurar e usar a E-Port, consulte a documentação de suporte que vem com o computador ou vá para dell.com/regulatory_compliance para obter informações de segurança e normalizações.

PRECAUCIÓN: Antes de instalar y usar E-Port, consulte la documentación de soporte incluida con el equipo o visite dell.com/regulatory_compliance para obtener información sobre normativas y seguridad.

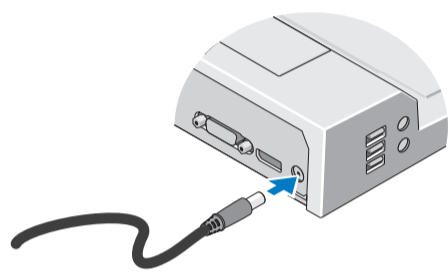
NOTE: Before you initially connect your laptop to the E-Port, the operating system must complete its setup process. For further information see the *Dell™ E-Port User's Guide* on support.dell.com/support/systemsinfo/documentation.aspx.

REMARQUE: avant de connecter votre ordinateur portable à E-Port, le système d'exploitation doit avoir terminé son processus de configuration. Pour plus d'informations, reportez-vous au *guide de l'utilisateur E-Port Dell™* à l'adresse support.dell.com/support/systemsinfo/documentation.aspx.

NOTA: Antes de você conectar inicialmente o laptop à E-Port, o sistema operacional deve concluir o respectivo processo de instalação. Para obter mais informações, consulte o *Dell™ E-Port - Guia do Usuário* em support.dell.com/support/systemsinfo/documentation.aspx.

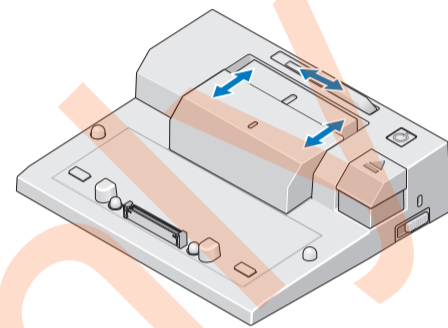
NOTA: Antes de conectar por primera vez el portátil a E-Port, el sistema operativo deberá completar su proceso de instalación. Para obtener más información, consulte la *Dell™ E-Port User's Guide* (Guía del usuario de E-Port) de [Dell™](http://support.dell.com/support/systemsinfo/documentation.aspx) en support.dell.com/support/systemsinfo/documentation.aspx.

1 | Connect power



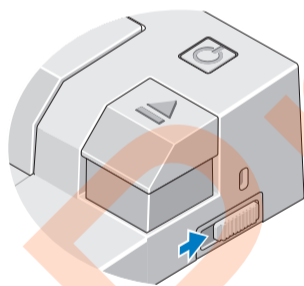
Brancher le cordon d'alimentation
Conecte a fonte de energia
Conecte el cable de encendido

2 | Slide switch left if battery extends from back of laptop



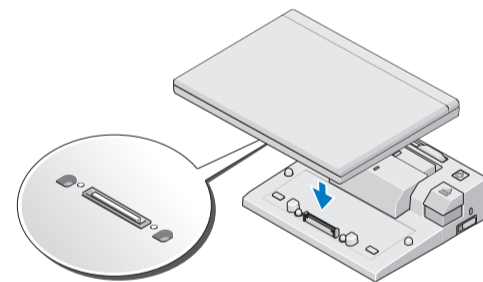
Déplacez le commutateur vers la gauche si la batterie se trouve à l'arrière de l'ordinateur portable
Deslize a chave para a esquerda se a bateria ficar na parte traseira do laptop
Deslice el interruptor hacia la izquierda si la batería se extiende desde la parte posterior del portátil

3 | Adjust lock/unlock switch



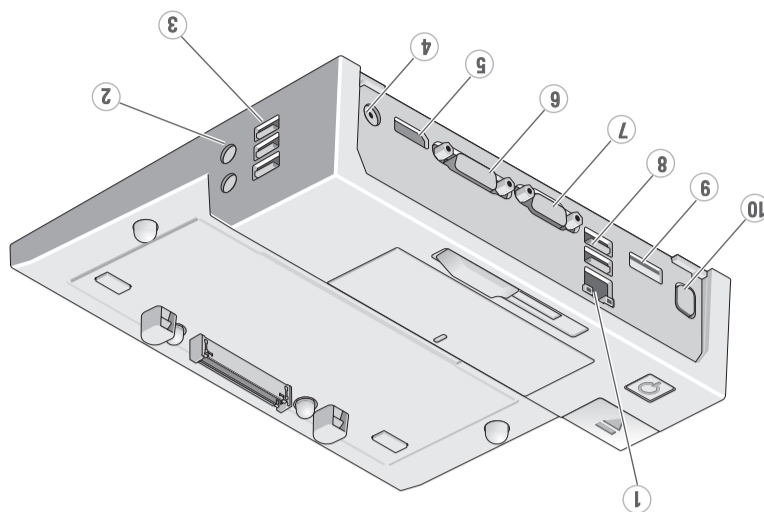
Ajuster le commutateur de verrouillage/déverrouillage
Ajuste a chave de travar/destravar
Ajuste el interruptor de bloqueo/desbloqueo

4 | Center laptop with E-Port and push down to click into place

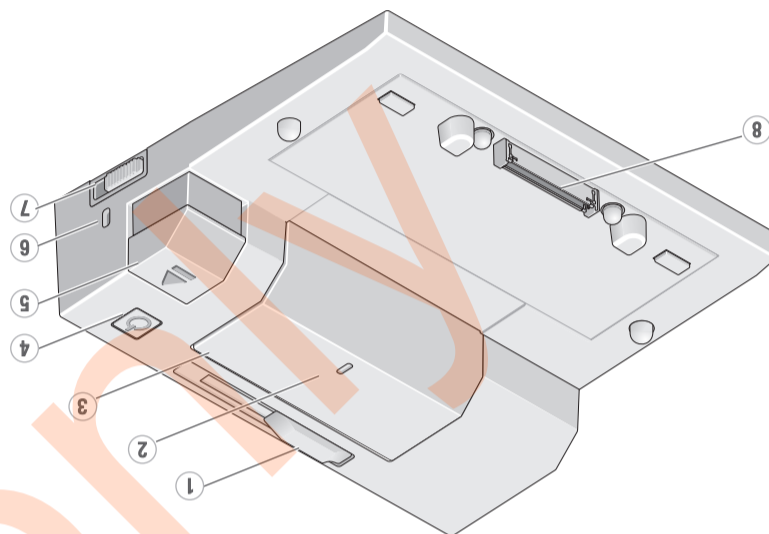


Centrez l'ordinateur portable à l'aide de E-Port, puis poussez-le vers le bas pour l'encaster
Centralize o laptop com o E-Port e empurre-o para baixo para encaixá-lo no lugar, até ouvir um clique
Centre el portátil con el E-Port y empuje hacia abajo hasta que quede bien encajado (oirá un clic)

1. connector de red
2. Conectores de audio (2)
3. Conectores USB (3)
4. Conector del adaptador de CA
5. Puerto de visualización de CA
6. Conector DVI
7. Conector VGA
8. Conectores USB (2)
9. Conector eSATA
10. Conector de la base E-Monitor
1. network connector
2. audio connectors (2)
3. USB connectors (3)
4. AC adapter connector
5. Display Port
6. DVI connector
7. VGA connector
8. USB connectors (2)
9. eSATA connector
10. E-Monitor Stand connector



1. ajustador da barra de bateria
2. marca de alinhamento
3. barra de bateria
4. botão liga/desliga
5. botão ejetar
6. encaixe do cabo de segurança
7. chave de travar/destravar
8. conector de acoplamento
1. ajustador de la barra de la batería
2. marca de alineación
3. barra de la batería
4. botón de encendido
5. botón de expulsión
6. ranura para cable de seguridad
7. interruptor de bloqueo/desbloqueo
8. conector de acoplamiento
1. battery bar adjuster
2. alignment mark
3. battery bar
4. power button
5. eject button
6. security cable slot
7. lock/unlock switch
8. docking connector
1. commutateur de batterie
2. repère d'alignement
3. cache de batterie
4. bouton Marche/Arrêt
5. bouton d'éjection
6. fente pour câble de sécurité
7. commutateur de verrouillage/déverrouillage
8. connecteur d'amarrage



About Your Dell™ E-Port | A propos de Dell™ E-Port | Sobre Dell™ E-Port | Acerca de E-Port de Dell™

Dell™ E-Port Quick Setup Guide

Dell™ E-Port Guide d'installation rapide
Dell™ E-Port Guia de instalação rápida
E-Port de Dell™ Guía de instalación rápida

Information in this document is subject to change without notice.

© 2008 Dell Inc. All rights reserved.

Reproduction of these materials in any manner whatsoever without the written permission of Dell Inc. is strictly forbidden.

Dell, and the DELL logo, are trademarks of Dell Inc. Dell disclaims proprietary interest in the marks and names of others.

November 2008

Les informations contenues dans ce document peuvent être modifiées sans notification préalable.

© 2008 Dell Inc. Tous droits réservés.

La reproduction de ce matériel de quelle manière que ce soit est strictement interdite sans autorisation écrite de Dell Inc.

Dell et le logo DELL sont des marques déposées de Dell Inc. Dell rejette tout intérêt de propriété dans les marques et noms autres que les siens.

Novembre 2008

As informações neste documento estão sujeitas à alteração sem aviso prévio.

© 2008 Dell Inc. Todos os direitos reservados.

A reprodução, por qualquer forma, deste material sem a permissão por escrito da Dell Inc. é expressamente proibida.

Dell e o logotipo da DELL são marcas comerciais da Dell Inc. A Dell renuncia o interesse de propriedades nas marcas e nos nomes de outros fabricantes.

Novembro de 2008

La información contenida en este documento puede modificarse sin previo aviso.

© 2008 Dell Inc. Todos los derechos reservados.

La reproducción por cualquier medio de este documento sin el consentimiento por escrito de Dell Inc. está terminantemente prohibida.

Dell y el logotipo de DELL son marcas registradas de Dell Inc. Dell renuncia a cualquier interés sobre la propiedad de marcas y nombres comerciales que no sean los suyos.

Noviembre de 2008



Printed in the U.S.A.

www.dell.com | support.dell.com



OD087CA02

DELL™